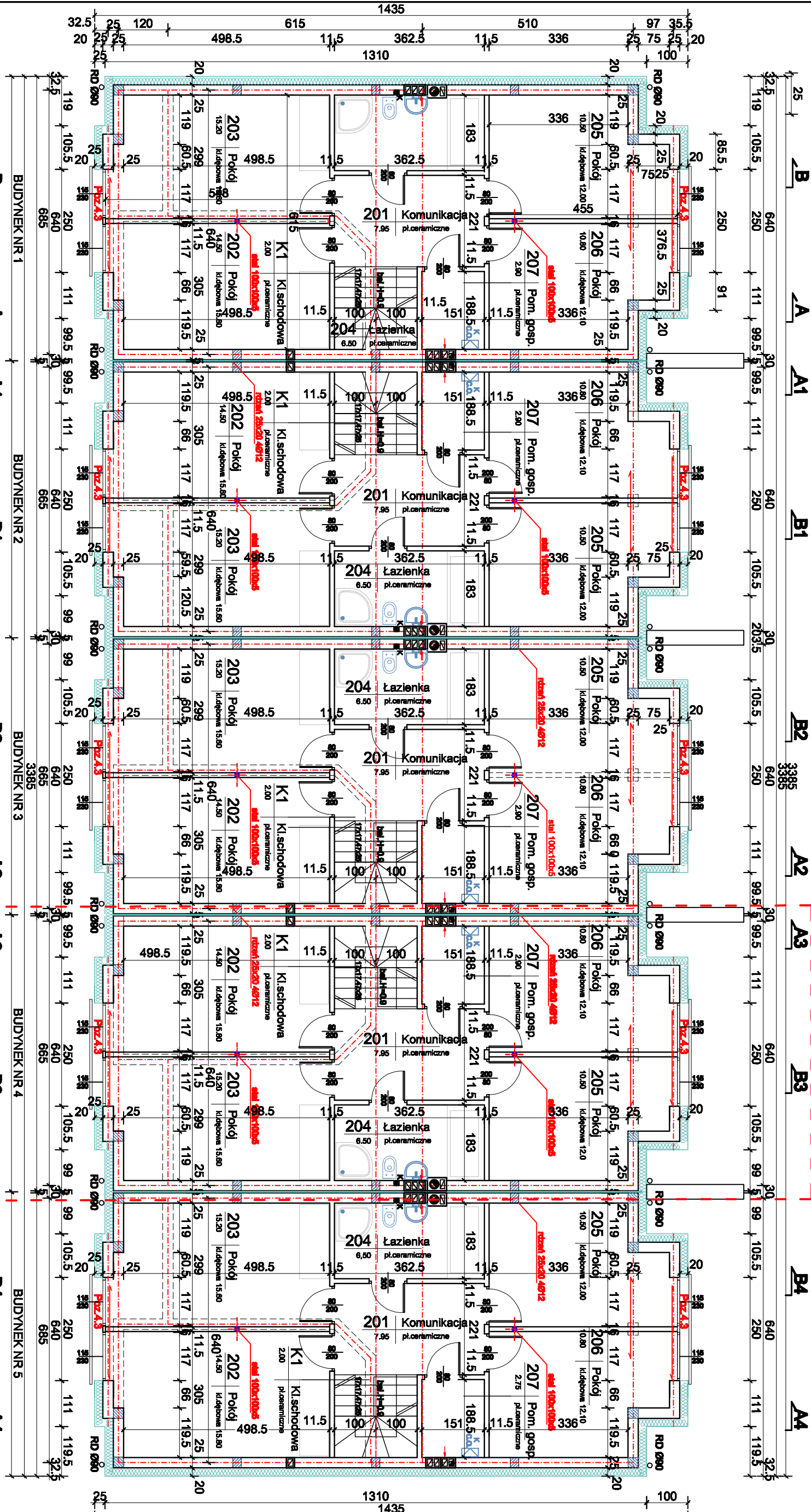


POZ.4.3



- UWAGI!
- * beton B25 (c20/f25)
 - * stal Φ AIIIIN - B500SP - EPSTAL
 - * grubość płyty stropowej 15 cm
- BUDYNEK WNIOSKOWANY O POZWOLENIE NA BUDOWĘ

RZUT PODDASZA 1:100		DATA
INWESTYCJA	Budynek nr 4 - Budowa pięciu budynków mieszkalnych i jednorodzinnych w zabudowie szeregowej z zbiornik wody opadowej (sz. 5)	10.2019
OBIEKT	Budynek nr4	BRANŻA
ADRES	Przeździe przy ul. Staronickiej działka nr 56/3 obr. 223	FAZA PROJEKT BUDOWLANY
PRZEMIOT RYSUNKU	RZUT PODDASZA	SKALA 1:100
PROJEKTANT	SPECJALNOŚĆ	NR RYS. A-3
		PODPIS